

**COGNEX**

Advanced machine vision made easy

# 內建人工智慧的高速高 解析度線性掃描相機

In-Sight 3800 線掃描系列



# 為複雜的製造檢驗提供無與倫比的準確度和速度

## In-Sight 3800 線掃描系列

In-Sight 3800 Line Scan 是一款高速高解析度相機，專為嚴苛的工業製造應用而設計。透過先進的人工智慧功能和超快速的處理能力，甚至能以生產線速度有效地偵測最小的功能和瑕疵。這種視覺系統擅長對連續纖維網、圓柱形表面、大型零件和具有複雜形狀和圖案的零件進行詳細檢查。

### 重要功能

- **人工智慧功能:**透過 AI 驅動的缺陷偵測改善品質控制
- **高解析度成像:**偵測最小的瑕疵和功能，確保產品品質並降低代價高昂的錯誤風險
- **高速處理:**以 3X 速度\* 的影像擷取和工具處理維持高輸送量
- **穩定照明與偵測:**透過均勻的照明，減少陰影和眩光，提供更清晰的影像，獲得更一致的效果
- **完全嵌入式解決方案:**使用無需 PC 的緊湊、節省空間設計，體驗輕鬆整合和簡化操作

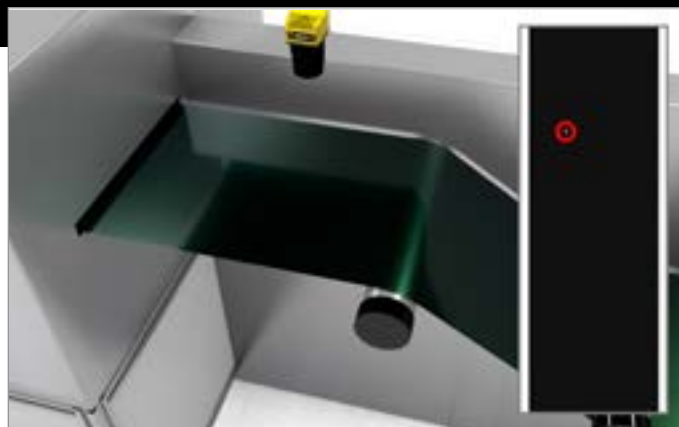


\*與前一代系統比較

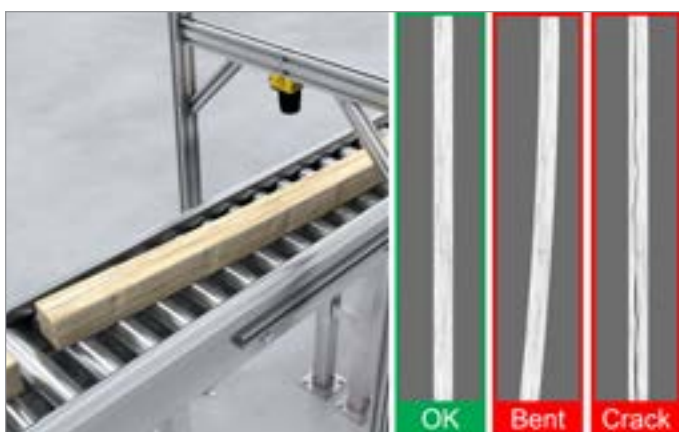
# 應用範例



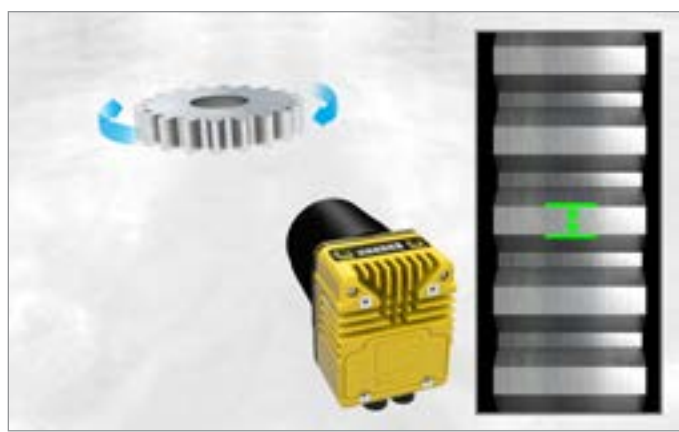
**光學字元辨識 (OCR)：**從旋轉或彎曲的表面擷取和讀取文字，例如批號和到期日，以準確追蹤和遵守產品規定。



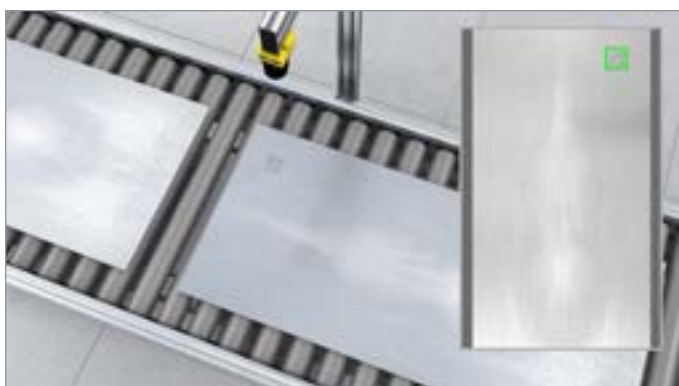
**缺陷偵測：**識別快速移動、連續材料上的塗層空隙，確保印刷介質和其他基材的高品質標準。



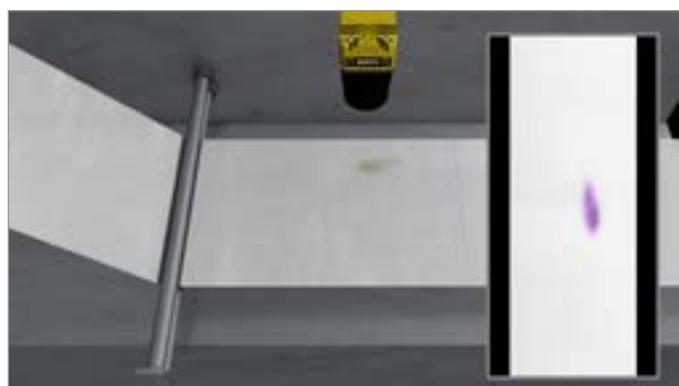
**大型零件檢查：**區分太大而無法以區域掃描攝影機成像的零件上的良好和不合格材料。



**測量：**展開並測量圓形或弧形零件，確保精確尺寸，以確保正確運作和安裝。



**條碼讀取：**準確解碼大零件上的條碼，在整個生產過程中實現可靠的可追溯性。



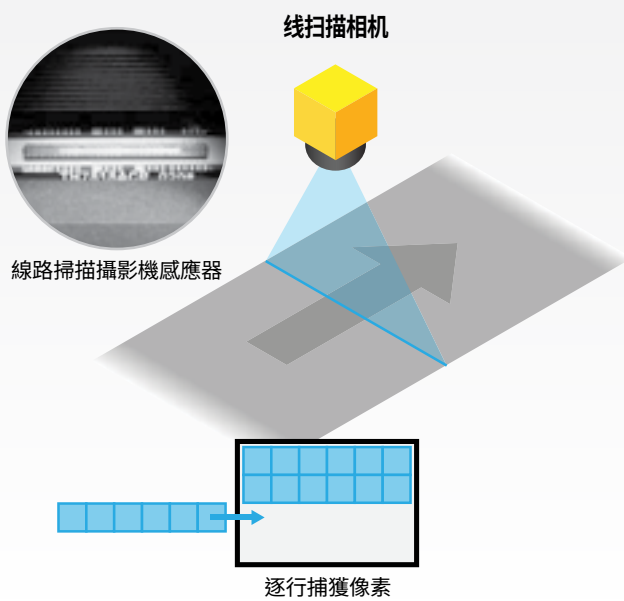
**持續網頁檢查：**細分連續 Web 材料上的點缺陷，以在製造過程中發現和糾正品質問題。

# 線掃描與區域掃描技術

## 直線掃描

當物件移動經過感測器時逐行建立影像，是檢查快速或持續移動的物件的理想選擇

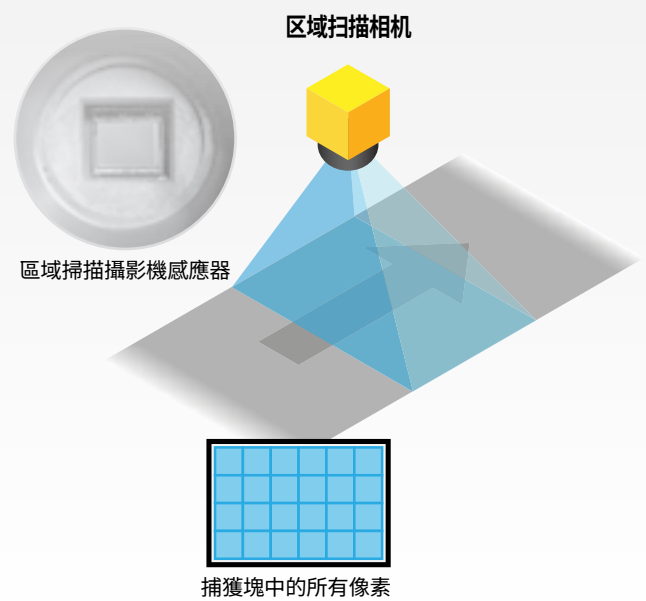
- **使用案例：**檢查連續材料（例如纖維網、紡織品）、圓柱形物體、複雜表面和大型零件



## 面陣掃描

以單一快照擷取完整影像，最適合檢查靜態或中等移動的物件

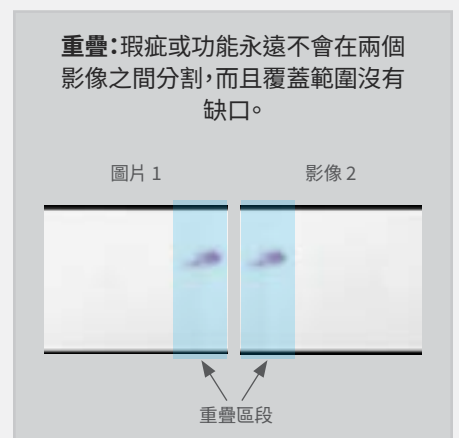
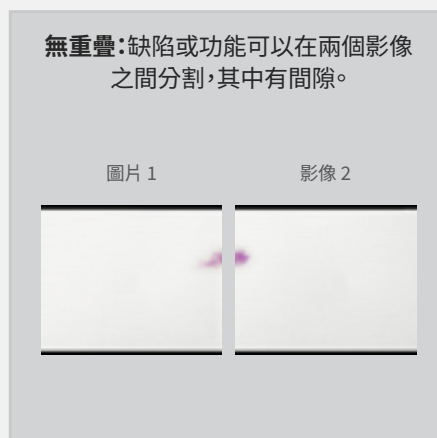
- **使用案例：**檢查生產線上項目短暫靜止的零件



## 透過影像重疊技術提升品質控制

In-Sight 3800 線掃描可在檢查期間擷取重疊的物體部分，以獲得完整的覆蓋範圍和更詳細的影像。

- **提高準確度：**重疊影像可確保檢查物件的每個部分，將遺漏的瑕疵降至最低。
- **無縫檢查：**非常適合高速生產線，確保不會因為快速移動而跳過任何區域。



# 完整的視覺工具集解決任何複雜度的任務

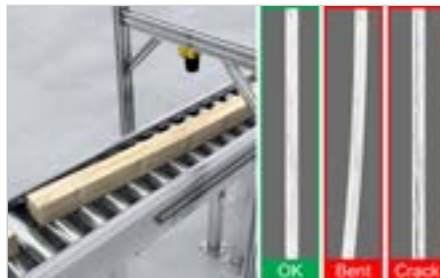
In-Sight 3800 Line Scan 將 AI 和規則式工具整合到單一視覺系統中，使其具有足夠的靈活性，可處理各種防錯應用。將工具個別用於簡單任務，或結合使用以解決更複雜的自動化挑戰。

## AI 工具

In-Sight 3800 Line Scan 使用 AI 驅動的邊緣學習工具直接在裝置上處理影像，並即時提供準確的結果。透過以範例為基礎的訓練和不需要的經驗，這些工具提供高度易用和快速部署。



**區隔：**從複雜的零件和背景中擷取缺陷、區域和物件。



**分類：**此工具可以根據多項特徵或特性，檢測組件並予以分類。



**光學字元辨識 (OCR)：**輕鬆讀取反光、低對比度和表面不平整上的字元，包括多行文本。

## 基於規則的視覺工具

In-Sight 3800 線掃描還嵌入了一系列經過行業驗證的傳統視覺工具和演算法庫，包括：測量距離、像素計數、計數模式、數學和邏輯工具等。



## 試算表環境促進進階應用程式的部署

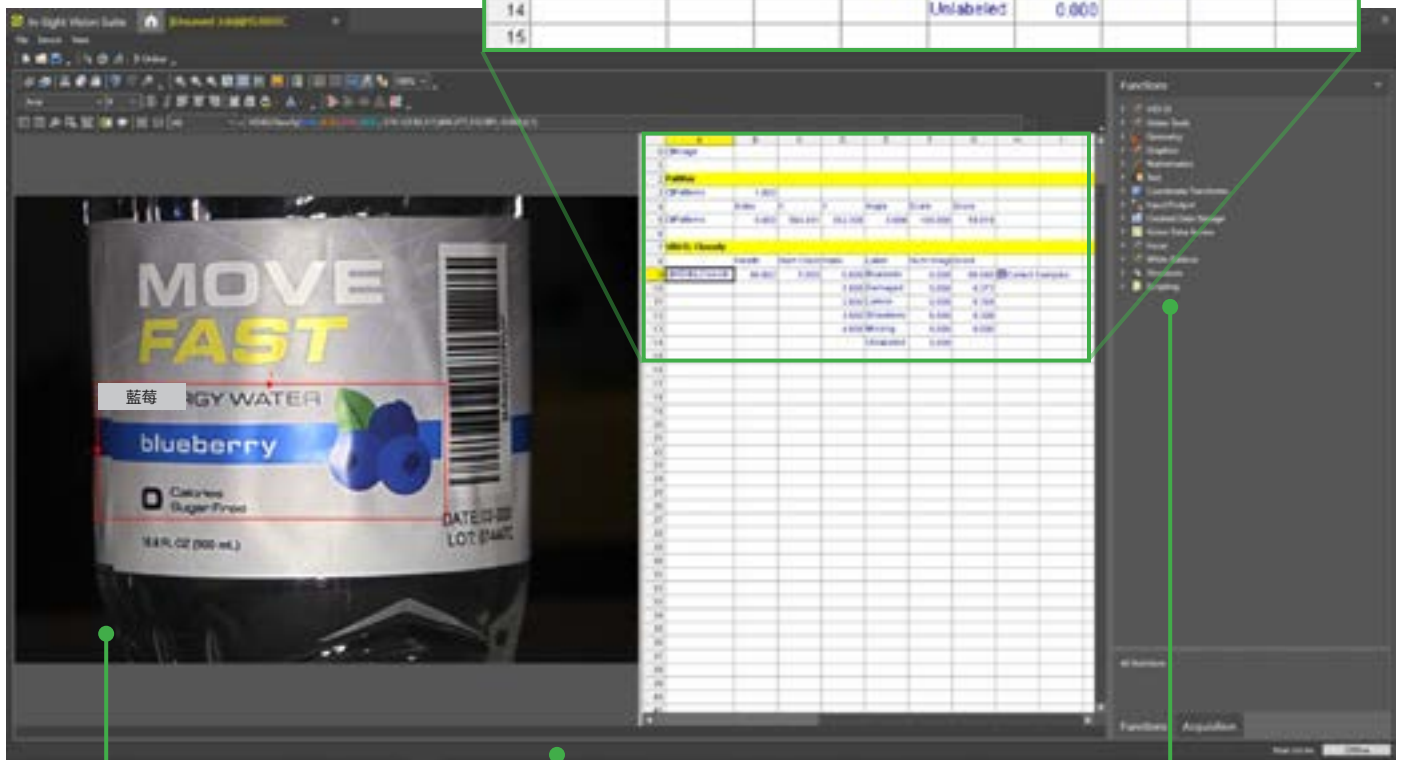
In-Sight 電子表格介面讓您迅速設定並執行工作，不需要進行程式設計。這個健全的開發環境讓您靈活地對工作參數進行重要調整，以便您可以隨著需求的變化調整應用。

## 電子表格可引導使用者完成進階應用

In-Sight 電子表格介面讓您迅速設定並執行工作，不需要進行程式設計。這個健全的開發環境讓您靈活地對工作參數進行重要調整，以便您可以隨著需求的變化調整應用。

強大的試算表介面可讓使用者解決複雜的應用程式

	A	B	C	D	E	F	G	H	I
0	Image								
1									
2	PatMax								
3	LPatMax	1.000							
4		Index	X	Y	Angle	Scale	Score		
5	OPatMax	0.000	564.451	342.308	0.059	100.000	59.819		
6									
7	VIDE L Classify								
8		Health	Num Class	Index	Label	Num Image	Score		
9	VIDE L Classify	99.892	5.000	0.000	Blueberry	6.000	98.949	<input checked="" type="checkbox"/>	Collect Samples
10				1.000	Damaged	5.000	0.373		
11				2.000	Lemon	6.000	0.369		
12				3.000	Strawberry	6.000	0.309		
13				4.000	Missing	6.000	0.000		
14					Unlabeled	6.000	0.000		
15									



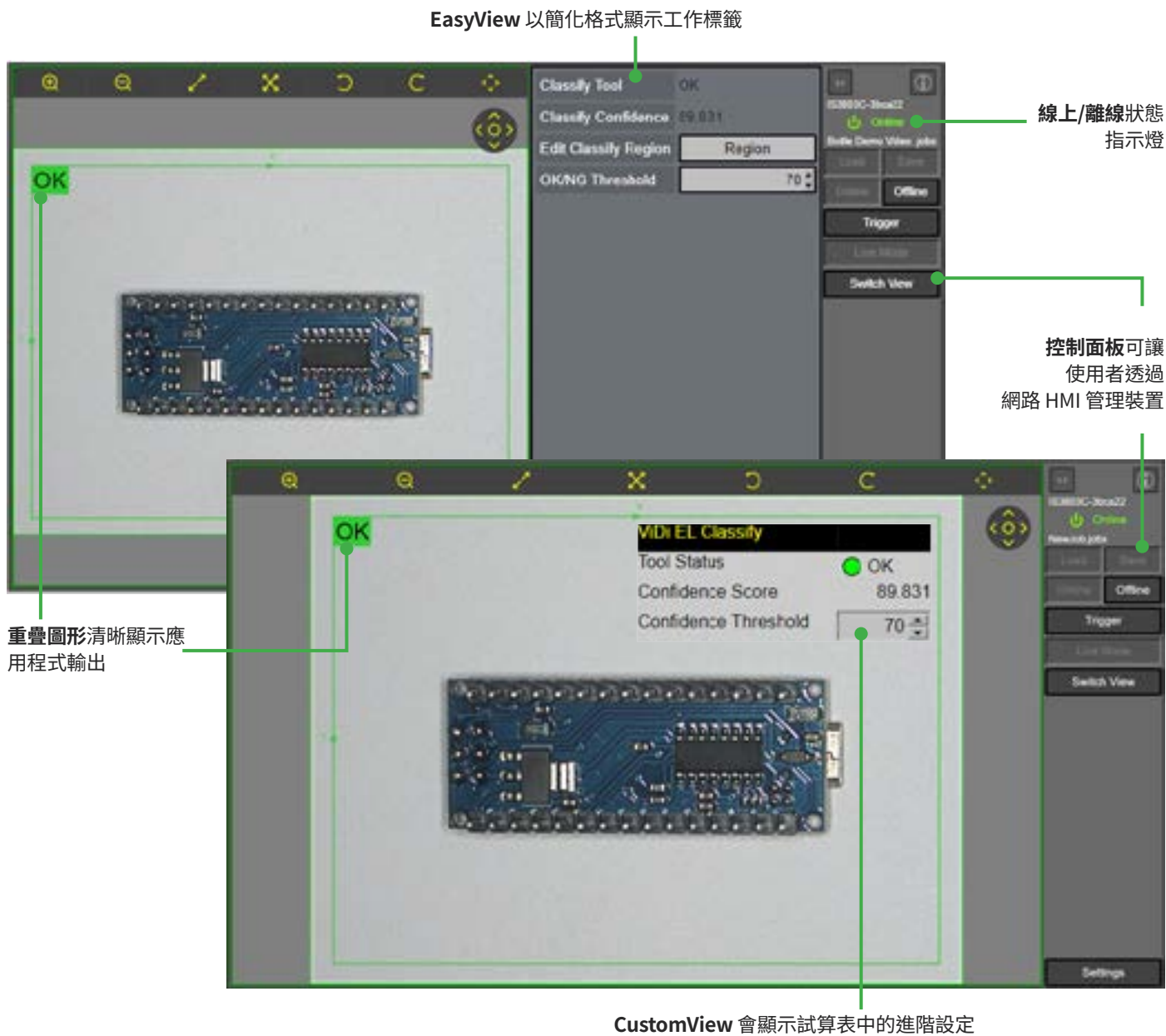
透過影像播放輕鬆檢閱和撤銷檔案

完整的 I/O 和通訊功能集簡化了工廠整合

全套人工智慧和規則式視覺工具

## 網頁型人機介面 (HMI) 提供即時應用測試與最佳化

In-Sight 3800 線掃描提供網路型人機介面 (HMI) 的存取，可實現執行階段視覺化。在 m t h e HMI 之前，使用者可以檢視檢查結果並修改設定參數，以優化其應用程式。



# 全功能視覺系統解決各種廣泛應用

In-Sight 3800 採用整套創新的 Cognex 視覺工具和便利的功能設計，可提供快速、協調的 e au 斷層圖。

包括 1K, 2K 和 4K 等多種解析度選項，可支援各種需求

與不同的 C-mount 鏡頭  
相容，提供應用彈性

IP67-rated 外殼

operator feedback 套件指示燈

(2) 乙太網路連接埠可隔  
離 PLC 通訊與其他流量，  
並加速資料傳輸



## In-Sight 3800 線掃描系列規格

影像感應器	1K 模式	2K 模式	4K 模式
位元深度	8 位元單色	8 位元單色	8 位元單色
線速(最大,全解析度)	87 kHz (每條線路 11.5 μs)	169 kHz (每條線路 5.9 μs)	84 kHz (每條線路 11.9 μs)
感測器類別	1" CMOS	1" CMOS	1" CMOS
感測器特性	14 μm x 14 μm 方形像素	7 μm x 7 μm 方形像素	3.45 × 3.45 μm 方形像素
最大圖像解析度 (像素)	1024 x 16376 (16 MP)	2048 x 16376 (32 MP)	4096 x 16376 (64MP)
電子快門速度	0.1us 至 1,000,000us	0.1us 至 1,000,000us	0.1us 至 1,000,000us
視覺系統			
內存	4 GB		
鏡頭類別	僅限 C-Mount		
觸發器	1 個光隔離的擷取觸發輸入		
離散輸入	1個光隔離、接收觸發輸入2個用於正交的專用編碼器線路輸入支援1個額外的通用輸入		
離散輸出	最多2個高速輸出		
編碼器規格	10 – 30 VDC (最高 500 kHz)		
LED 狀態指示燈	通過/失敗 LED 和指示燈環路、網路 LED 和錯誤 LED		
作業/程式內存	7.2 GB 非揮發性快閃記憶體;透過遠端網路裝置無限儲存		
圖像處理內存	1 GB		
網路通訊	2 個乙太網路連接埠,10/100/1000 BaseT 搭配自行切換 MDIX。IEEE 802.3 TCP/IP 通訊協定支援 DHCP、靜態和連結本機 IP 位址設定		
通訊協定	TCP/IP、PROFINET、EtherNet/IP、SLMP、ModbusTCP、(S) FTP、RS-232C、IEEE 1588 (CIPSync)		
耗電量	24 V DC ± 10%,最大 2.0 A		
材質	壓鑄鋁和鋅外殼		
完成	已塗漆		
安裝	四個 M3 螺紋安裝孔。請參閱配件的支援安裝模式:38.5 x 8.5 mm (1.52 x 2.60 in)		
重量	In-Sight 3800 未隨附配件:570 g (20.10 oz.) 含 45 mm 塑膠 C-Mount 蓋 (COV-380-CMNT-45):625 g (22.0 oz.) - 未隨附鏡頭 含 60 mm 塑膠 C-Mount 蓋 (COV-380-CMNT-60):635 g (22.4 oz.) - 未隨附鏡頭 含 75 mm 塑膠 C-Mount 蓋 (COV-380-CMNT-75):650 g (22.9 oz.) - 未隨附鏡頭		
環境溫度	0° C 至 40° C (32° F 至 122° F)		
儲存溫度	-20° C 至 80° C (-4° F 至 176° F)		
濕度	<95% (不凝結)		
防護等級	IP67與所有電纜均正確連接(或已安裝接頭插頭),且符合IP67-rated		
電擊(包裝)	IEC 60068-2-27:在連結電纜或電纜插頭以及 150 公克或更輕的鏡頭的情況下,18 次撞擊(每個 [X、Y、Z] 軸每個極性 3 次撞擊) 80 Gs (11 ms 時為 800 m/s <sup>2</sup> ,半正弦)。		
振動(運輸和儲存)	IEC 60068-2-6:在 10 Gs (10 至 500 Hz,100 m/s <sup>2</sup> / 15 mm) 的三個主軸各進行 2 小時的震動測試,並連接電纜或纜線插頭以及 150 公克或更輕的鏡頭。		
法規/符合性	CE、FCC、KCC、TÜV SÜD NRTL、EU RoHS、中國 RoHS		

## 元件與配件

### In-Sight 3800 線掃描

	產品 ID	解析度	單色/彩色	高性能版	燈光	鏡頭	前蓋	工具組
	IS3802LX-00001-SR	2K	單色	超高性能版	無	無	無	EB/SS, 基於規則
	IS3802LX-00001-SA	2K	單色	超高性能版	無	無	無	EB/SS, 所有工具
	IS3804LX-00001-SR	4K	單色	超高性能版	無	無	無	EB/SS, 基於規則
	IS3804LX-00001-SA	4K	單色	超高性能版	無	無	無	EB/SS, 所有工具

### 鏡頭

	產品 ID	描述
	ML-U0618SR-18C	6 mm Moritex SR 系列鏡頭
	ML-U1217SR-18C	12 mm Moritex SR 系列鏡頭
	ML-U1615SR-18C	16 mm Moritex SR 系列鏡頭
	ML-U2515SR-18C	25 mm Moritex SR 系列鏡頭
	ML-U3518SR-18C	35 mm Moritex SR 系列鏡頭
	ML-U5022SR-18C	50 mm Moritex SR 系列鏡頭

### 電纜

	產品 ID	描述
	CCB-84901-2001-XX	乙太網路纜線, X-coded M12-8 至 RJ-45 (2 公尺、5 公尺、10 公尺、15 公尺、30 公尺)
	CCB-84901-2RBT-XX	乙太網路纜線, X-coded M12-8 至 RJ-45 (2 公尺、5 公尺、10 公尺)
	CCB-PWRIO-XX	分接電纜, M12-12 至散綫式 (5 公尺、10 公尺、15 公尺)

### 鏡頭前蓋

	產品 ID	描述
	COV-380-CMNT-45	45 mm 塑膠鏡頭前蓋
	COV-380-CMNT-60	60 mm 塑膠鏡頭前蓋
	COV-380-CMNT-75	75 mm 塑膠鏡頭前蓋
	COV-7000-CMNT-LGX	30 mm 增長型鏡頭蓋

### 固定架

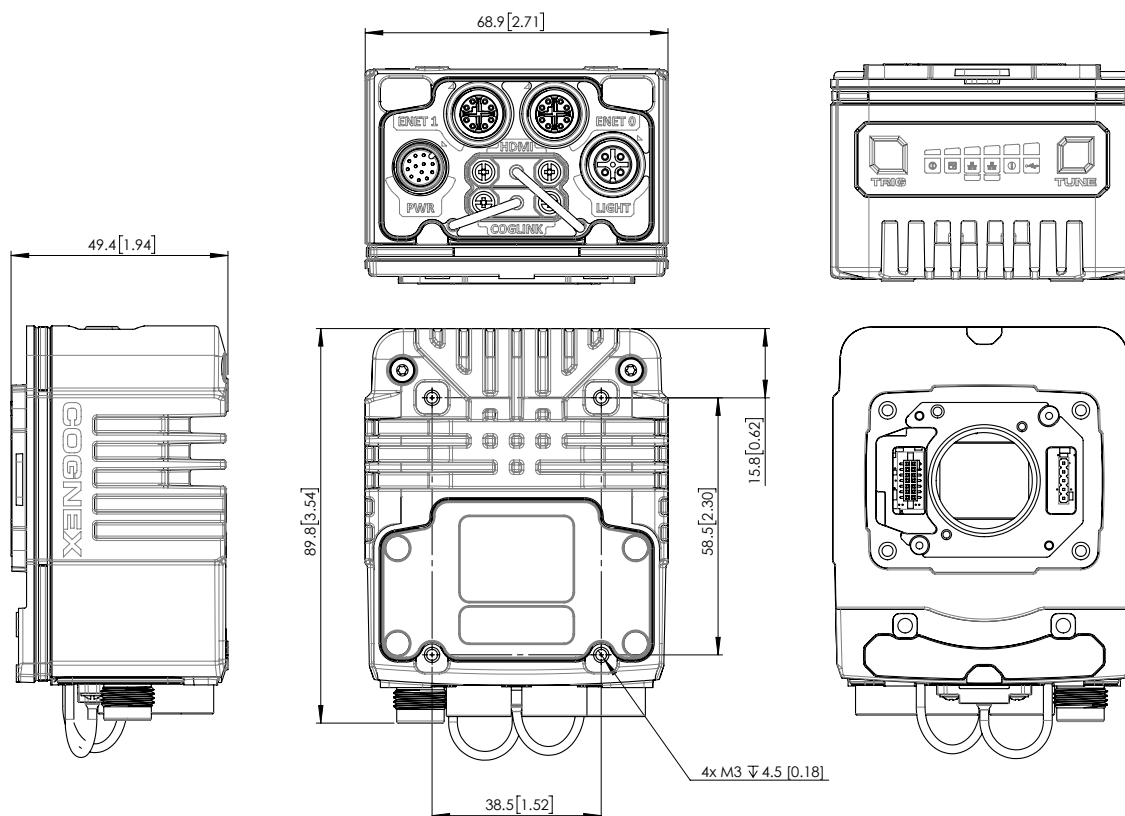
	產品 ID	描述
	BKT-INS-01	安裝支架, 含 M3, M4 和 1/4 - 20 個安裝孔
	ISB-7000-7K	轉換器安裝支架, 含 M3 內六角孔螺絲/扳手
	ISB-7000-5K	轉換器固定支架, 含十字 M3 螺絲和 M4 螺絲

### VisionView

	產品 ID	描述
	VVW-P	VV Web HDMI 面板
	VVW-H-AU	CFKIT-VV Web HDMI 與 AU PS
	VVW-H-EU	CFKIT-VV Web HDMI 與 EU PS
	VVW-H-NOM	CFKIT-VV Web HDMI 與 NOM PS
	VVW-H-UK	CFKIT-VV Web HDMI 與英國 PS
	VVW-H-US	CFKIT-VV Web HDMI 與 US PS

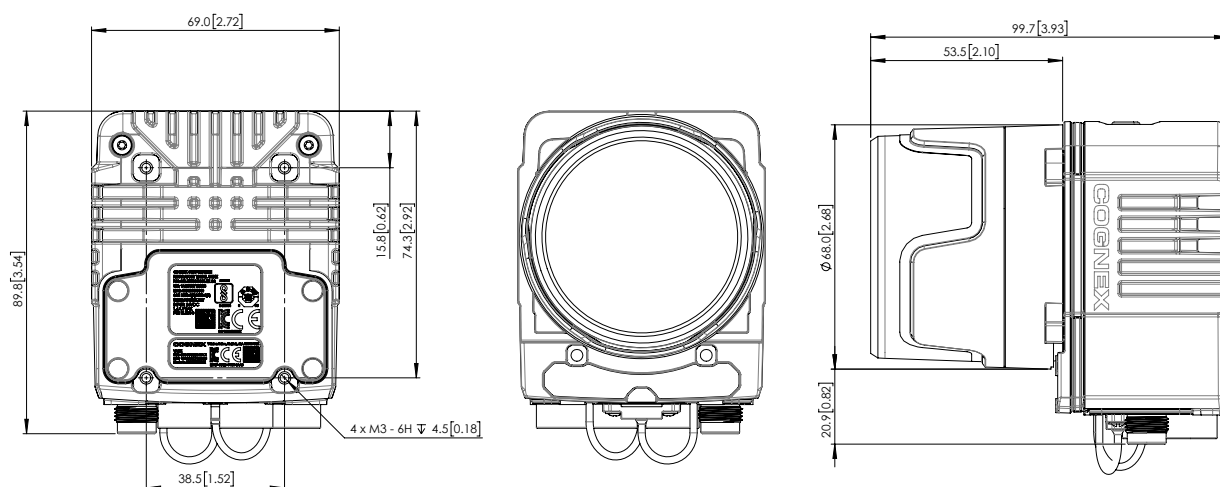
尺寸 單位:mm, [in]

## In-Sight 3800 機體



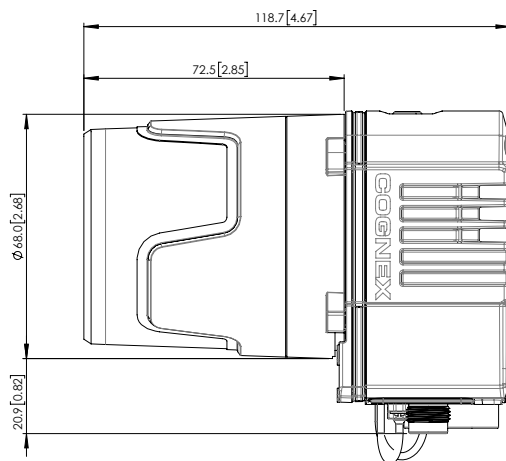
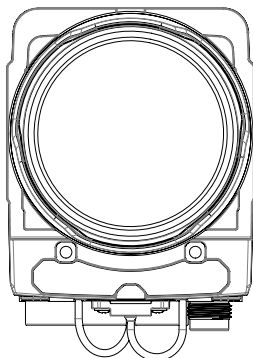
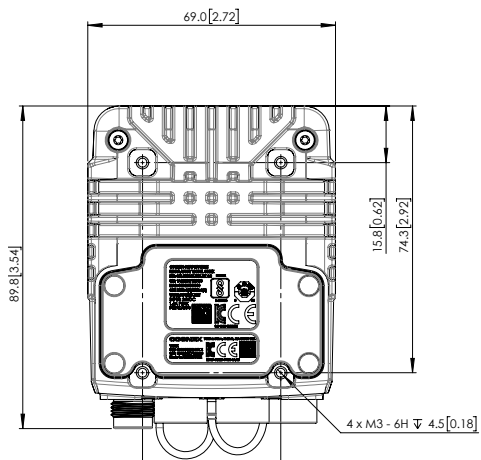
## In-Sight 3800 含 C 接口

### 45 mm C 接口護蓋

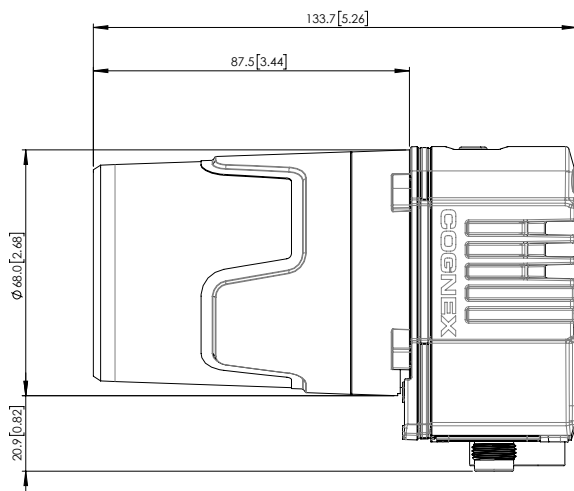
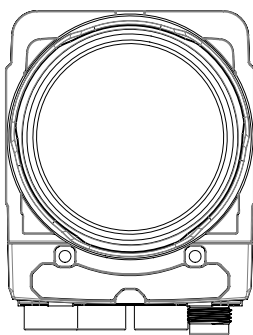
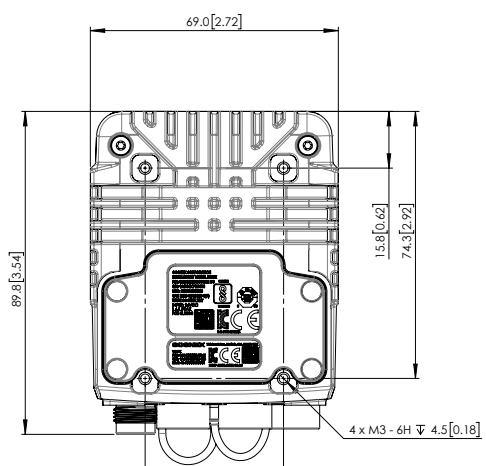


# In-Sight 3800 含 C 接口

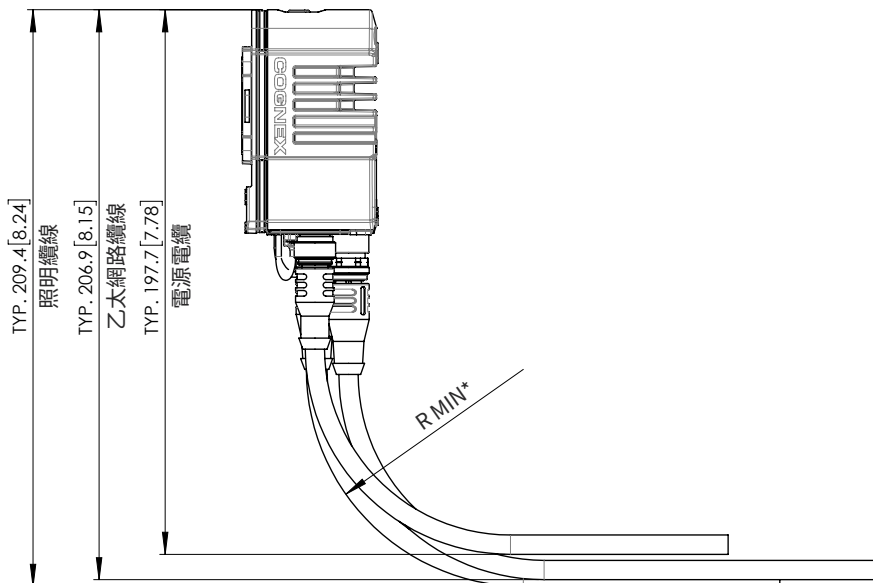
## 60 mm C 接口護蓋



## 75 mm C 接口護蓋

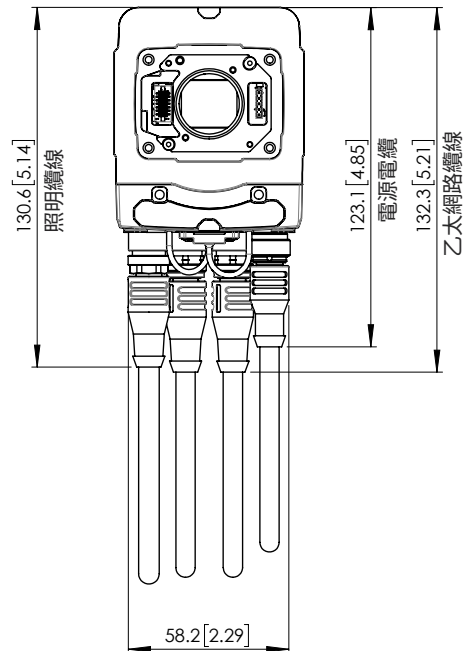


# 電纜彎曲半徑



\*R MIN = 10X 纜線直徑

一般: 電源線 Ø7.1 [0.28] 乙太網路線 Ø7.1 [0.28] 光線 Ø7.5 [0.3]



VSK 威視康 | Cognex 官方 PSI 認證系統整合商

地址：新北市淡水區中正東路二段27-3號28樓

電話：+886-2-8809-3200

傳真：+886-2-8809-3390

E-MAIL：info@vsk.com.tw